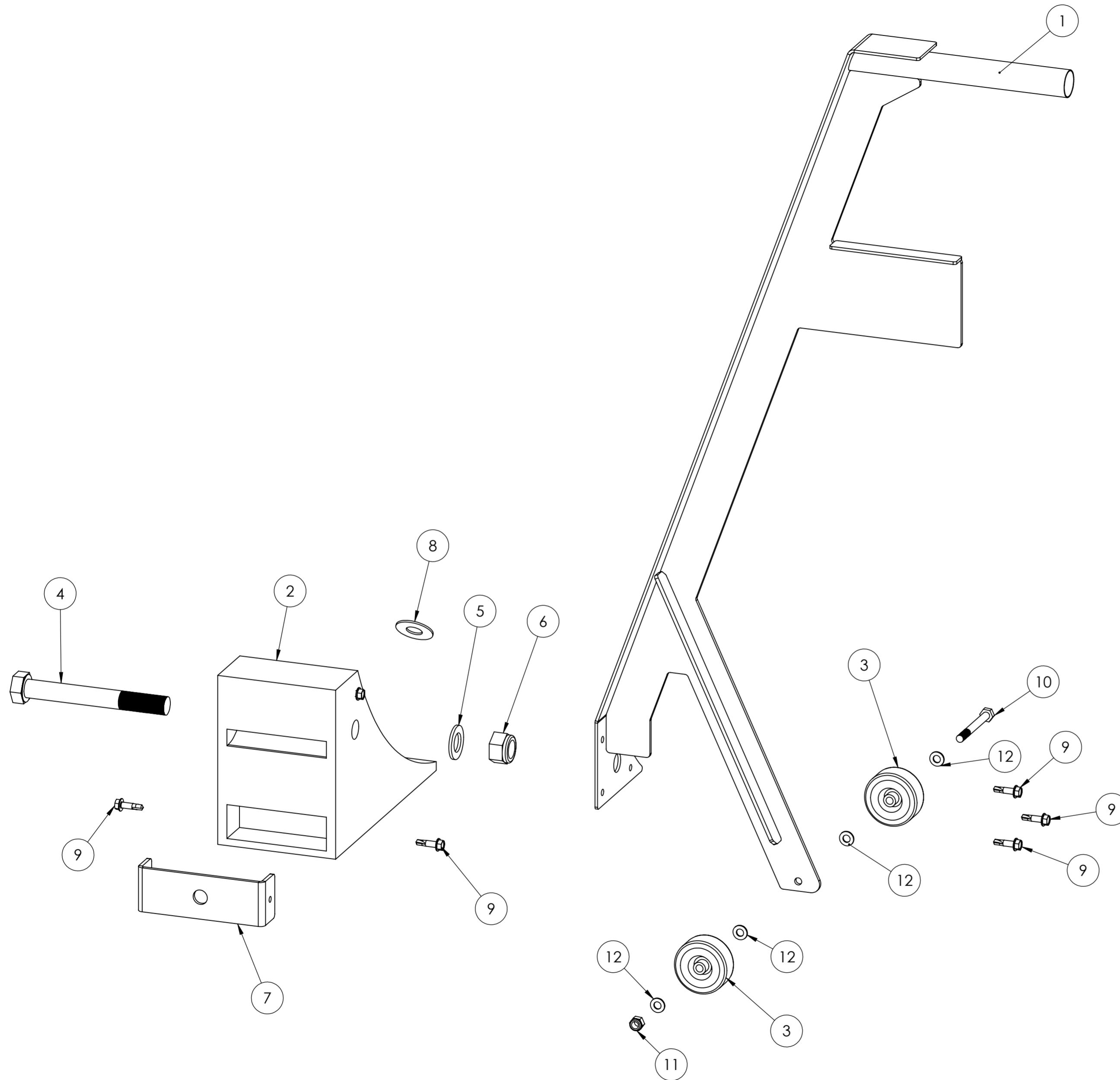


PROYECTO / CLIENTE:		MATERIAL:	DESCRIPCIÓN:
NOMBRE	FECHA	ACABADO:	
DIBUJ.	10/02/2016		
			REFERENCIA PIEZA: 6101A0101000



N.º DE ELEMENTO	N.º DE PIEZA	DESCRIPCIÓN	CANTIDAD
1	6101A0101020	CONJUNTO GARROTE CALZO	1
2	6101A0101011	CALZO GOMA NARANJA	1
3	91CO00000237	RUEDA CALZO	2
4	91TO00000061	TORNILLO DIN 931 M 20 X 160 ZN	1
5	91TO00000003	ARANDELA PLANA M10	1
6	91TO00000067	TUERCA DIN 985 M20 ZN	1
7	6101A0101025	CIERRE CALZO	1
8	6101A0101024	ARANDELA SENSOR PROXIMIDAD CALZO	1
9	91TO00000012	TORNILLO AUTOTALADRANTE 6.3 X 25	6
10	91TO00000076	TORNILLO DIN 931 M 8 X 70 ZN	1
11	91TO00000043	TUERCA DIN 985 M8 ZN	1
12	91TO00000044	ARANDELA PLANA DIN 9021 D8 ZN	4

PROYECTO / CLIENTE:		MATERIAL:	DESCRIPCIÓN:
NOMBRE:	FECHA:	ACABADO:	
DIBUJ.:	10/02/2016		
			REFERENCIA PIEZA: 6101A0101000