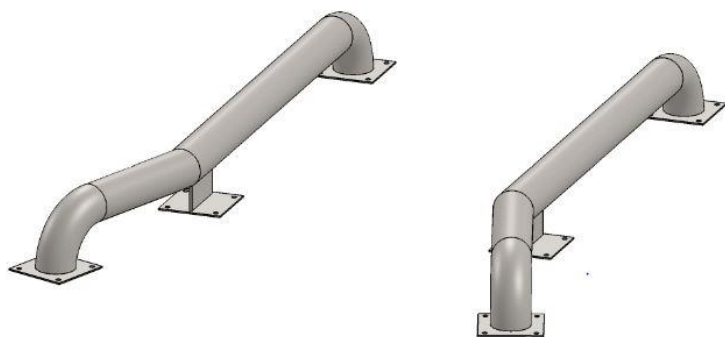
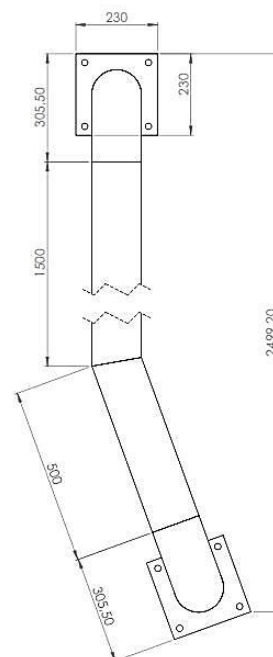
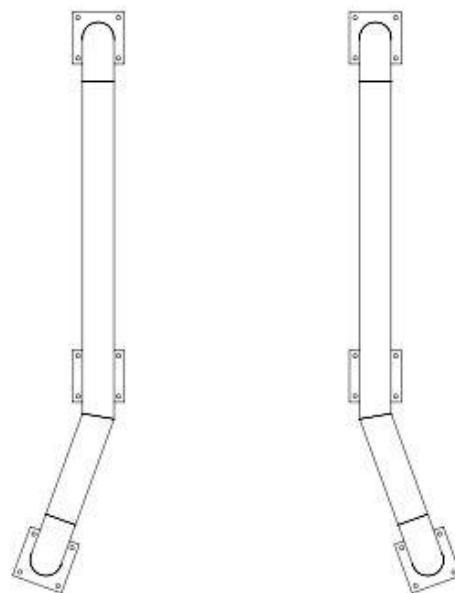
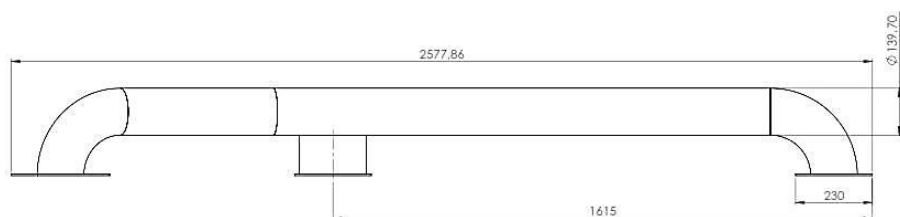


# TUBO DE GUIADO B1

Los tubos de guiado Alapont ayudan al conductor durante el acoplamiento facilitando que el camión se posicione recto en el punto de carga y descarga. Evitando así daños en el vehículo, la rampa y el abrigo de muelle, y asegurando una estanqueidad eficiente.



## OPCIÓN CON TOPE INTERMEDIO:



2 topes de goma independientes

Listo para soldar o atornillar

Acabado anticorrosivo, galvanizado en frío.

