

Soluciones para la  
carga y descarga

# Puerta cortafuego pivotante



2020

## Puertas cortafuego guillotina EI<sub>2</sub>

Las **puertas peatonales pivotantes y abatibles cortafuegos** Alapont Logísticas son robustas, sólidas y con un diseño especial para cumplir excepcionalmente sus misiones como puerta peatonal de acceso, y como puerta resistente al fuego según los ensayos realizados, regidos por la normativa europea UNE-EN 1634 - 1 : 2000. Este tipo de puertas son de uso interior y exterior, normalmente utilizada en lugares con necesidades de prestaciones contra fuego y rutas de evacuación, viviendas, empresas, comercios... pudiendo ser utilizada en otras instalaciones por necesidades especiales.

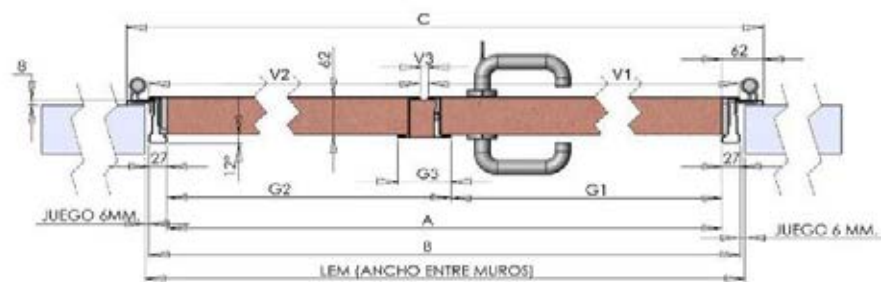
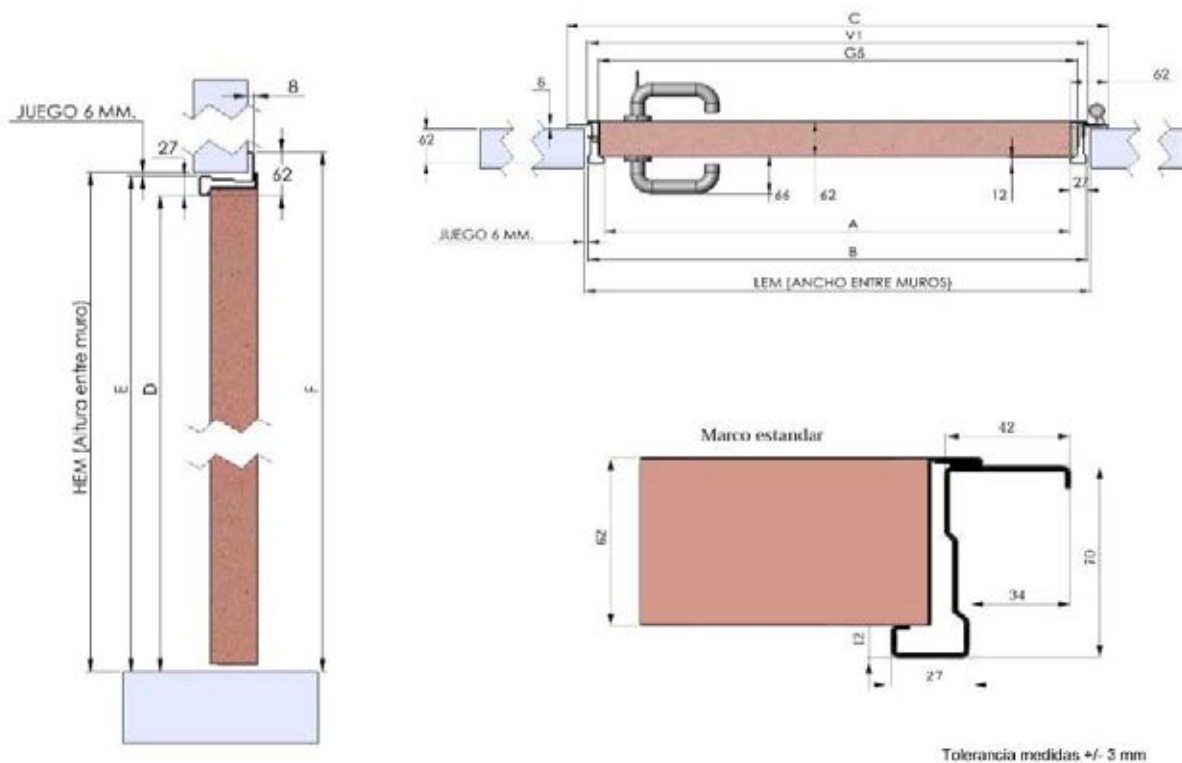


### Descripción técnica

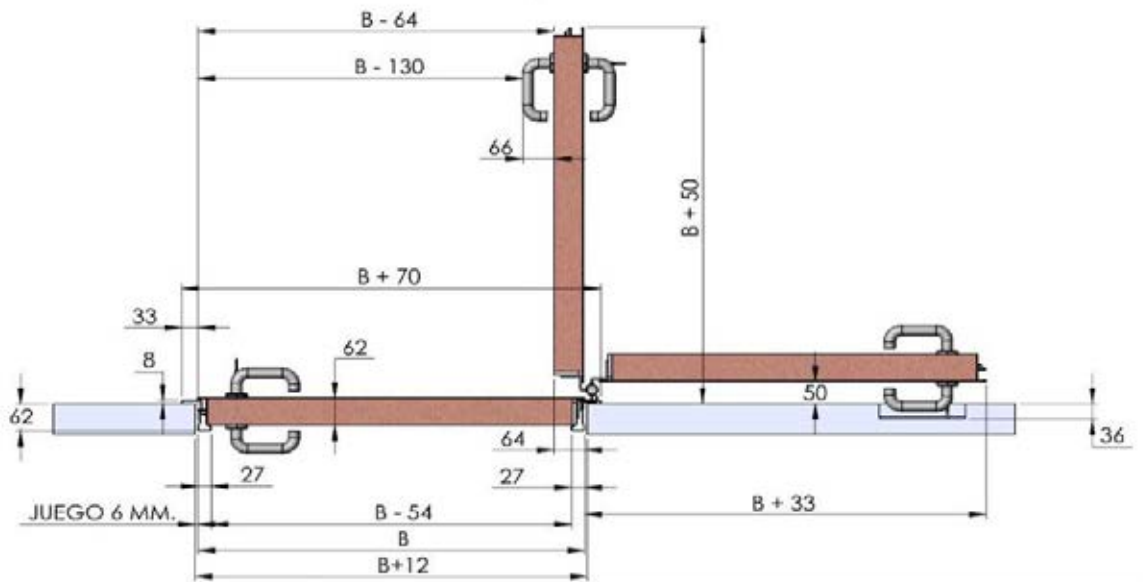
- ✓ El espesor de la hoja es de 62 mm. Está construida en chapa metálica, con diferentes acabados: pre-lacada, lacada, galvanizada,... con diferentes espesores 0,6, 0,8 mm, ... y con diferentes materiales aislantes que garanticen sus prestaciones contra el fuego.
- ✓ El marco puede estar construido en forma distintas, "Z", abrazamuros, pasillo, ... con diferentes grosores de chapa y diferentes acabados, disponiendo de una junta perimetral intumescente.
- ✓ Se pueden fabricar en una hoja y en dos hojas.
- ✓ Las puertas pueden ser fabricadas con chapas metálicas recubiertas en PVC imitación maderas, vinilo preimpreso con imágenes digitales o pintadas en cualquier RAL.
- ✓ Características opcionales: podemos incorporar accesorios como cerraduras antipánico, barras antipánico, visores cortafuego, pomos, manivelas, cilindros especiales, amaestramientos de cilindros, cierrapuertas, electroimanes, etc... todos ellos con marcado CE.
- ✓ Cumplen con la nueva normativa de seguridad en caso de incendio del nuevo CTE (Código Técnico de la Edificación).



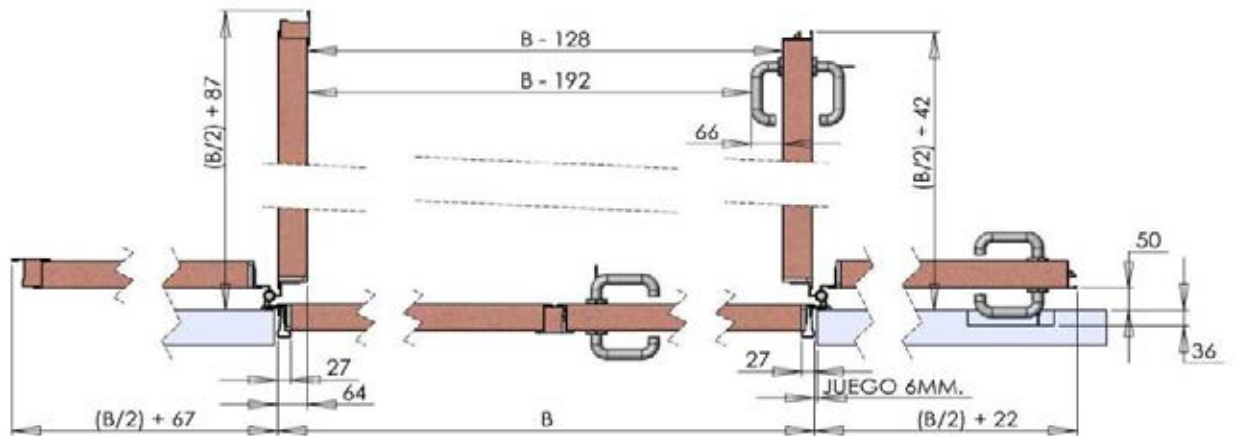
## Plano puerta cortafuego pivotante



	1 hoja		2 Hojas	Iguales		Desiguales
	COTA	FORMULA		COTA	FORMULAS	
ANCHO	LEM	$B+12$	ANCHO	LEM	$B+12$	$B+12$
	A	$LEM-88$		A	$LEM-88$	$LEM-88$
	B	$A+54$		B	$A+54$	$A+54$
	C	$A+124$		C	$A+124$	$A+124$
	V1	$B+5$		G1	$(A-70) / 2$	G1
ALTO	G5	$B-35$	ALTO	G2	$A-G1$	$A-G1$
	HEM	$E+6$		G3	78,5	78,5
	D	$HEM-33$		V1	$G1+59,5$	$G1+59,5$
	E	$D+27$		V2	$G2-10,5$	$G2-10,5$
	F	$D+62$		V3	11,5	11,5
				HEM	$E+6$	$E+6$
		D	$HEM-33$	$HEM-33$		
		E	$D+27$	$D+27$		
		F	$D+62$	$D+62$		



Tolerancia medidas +/- 3 mm





Carretera CV-550 Alberic-Alzira km 6,5  
46600 Alzira, Valencia, España  
+34 962 41 32 31  
[alapontlogistics.com](http://alapontlogistics.com)