

Soluciones para la  
carga y descarga

# Semáforo



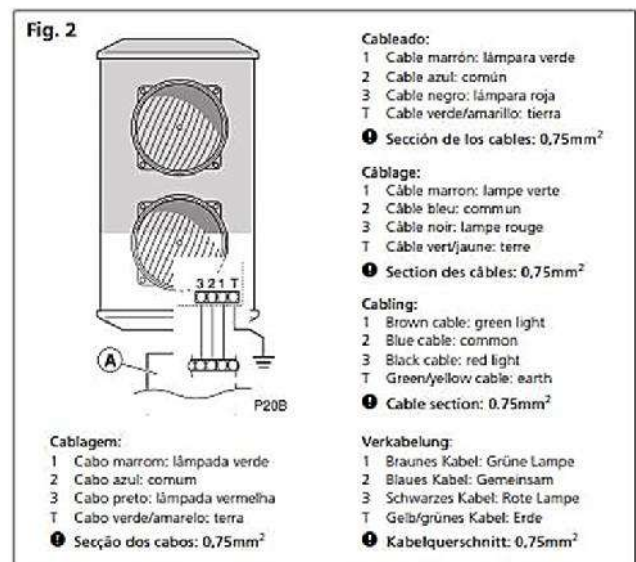
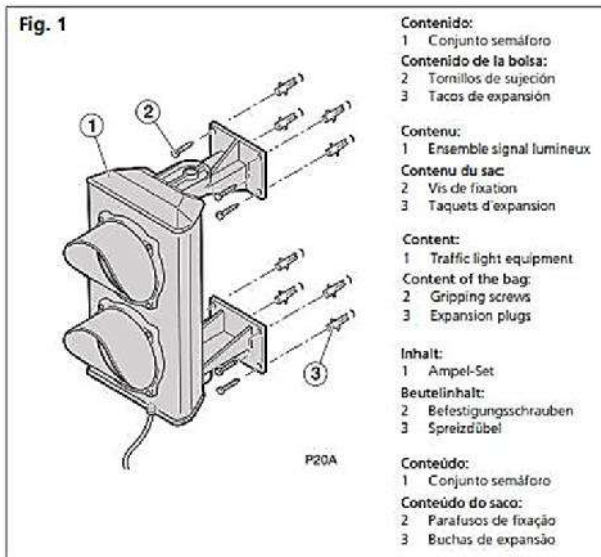
# Semáforo

El **semáforo Alapont** es ideal en las instalaciones de muelles de carga. Mediante **luces led de color verde y rojo** indica al conductor la posibilidad de maniobrar durante la carga y descarga de mercancía.



## Características

- ✓ **Tecnología led**, permitiendo ahorrar en los costes de explotación y mantenimiento.
- ✓ Tarjeta con **dos grupos de led** (rojo y verde).
- ✓ Dispone de dos soportes que permiten **orientar el semáforo dentro de un rango de 200°** en fracciones de 3°.
- ✓ El semáforo necesita un control para el cambio de luz roja a verde.





Carretera CV-550 Alberic-Alzira km 6,5  
46600 Alzira, Valencia, España  
+34 962 41 32 31  
[alapontlogistics.com](http://alapontlogistics.com)