

Soluciones para la
carga y descarga

Topes de protección

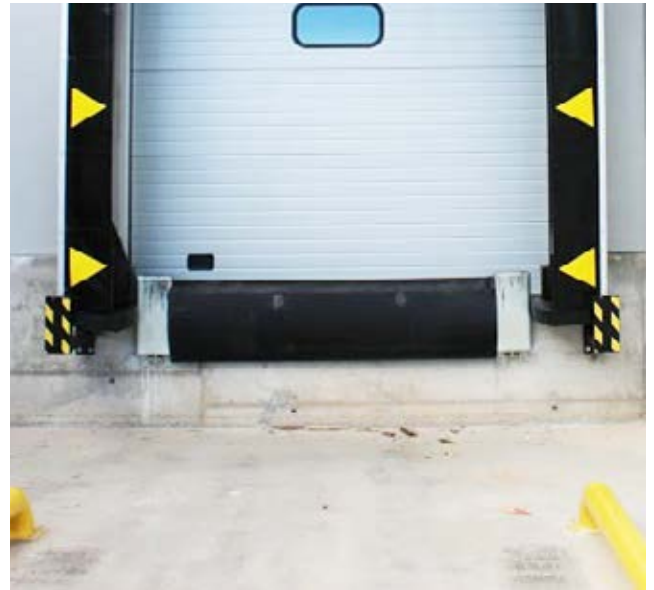


2020

Topes de protección

Si buscas **dotar a la zona de carga de más seguridad y durabilidad**, es recomendable, además de llevar a cabo un mantenimiento del muelle de carga adecuado, disponer de ciertos complementos que la optimicen. Tubos de guiado, topes de protección para camiones o retenedores de camiones, son algunos de ellos.

Estos productos han ido surgiendo de la necesidad de **garantizar la seguridad** ya no solo durante el proceso de carga, sino también en ampliar la **durabilidad** de los distintos vehículos y utensilios de carga: camiones, carretillas elevadoras, transpaletas, la misma rampa niveladora, el abrigo retráctil y las puertas. Gracias a los complementos **conseguimos reducir el daño que el tiempo y el desgaste** de los procesos repetitivos pueden hacer sobre ellos.

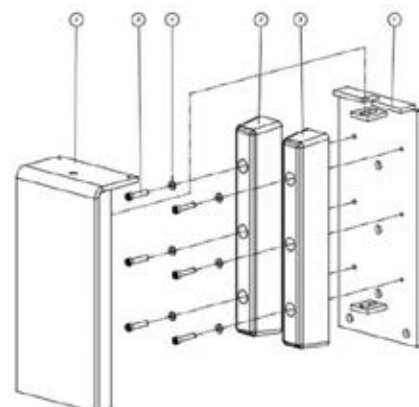
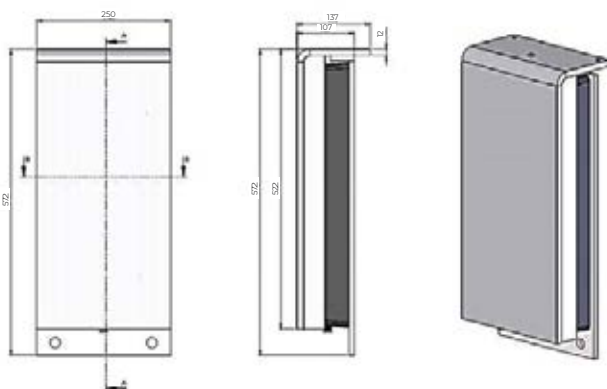


Tope de protección de acero

El **tope de acero Alapont** se compone de una superficie de chapa de acero de 12 mm que contiene en su interior 2 topes de goma independientes uno del otro, favoreciendo así la **máxima estabilidad y seguridad** en el momento de contacto del camión.

Características

- ✓ Chapa de acero de 12 mm.
- ✓ 2 topes de goma independientes.
- ✓ Dimensiones: 500x250x110 mm
- ✓ Ref: 0101A0101040.
- ✓ Listo para soldar o atornillar.
- ✓ Acabado anticorrosivo, galvanizado en frío.

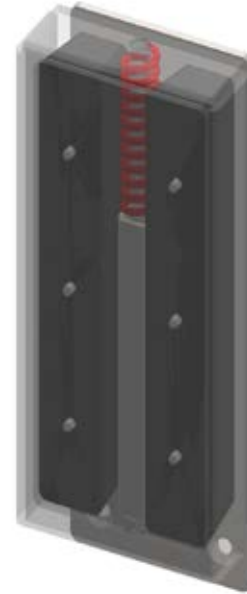


Tope de protección móvil

Se trata de un **tope metálico capaz de desplazarse verticalmente** en sintonía con el vehículo de transporte gracias al resorte dispuesto en su interior. La principal ventaja es que **reduce significativamente el desgaste del producto**, al reducir la fricción con el vehículo.

Características

- ✓ Chapa de acero de 12 mm.
- ✓ 2 topes de goma independientes.
- ✓ Dimensiones: 500x250x110 mm
- ✓ Ref: 0701A0103000.
- ✓ Listo para soldar o atornillar.
- ✓ Acabado anticorrosivo, galvanizado en frío.
- ✓ Muelle de compresión del tope.



Tope de caucho cuadrado

El **tope de caucho cuadrado Alapont** se compone de un soporte trasero de acero cincado y una superficie de caucho negro de gran resistencia.

Características

- ✓ Dimensiones: 250x250x100 mm
- ✓ Ref: 01010101050.
- ✓ Listo para soldar o atornillar.
- ✓ Acabado anticorrosivo, galvanizado en frío.



Tope de protección de goma

El **tope de caucho Alapont** es de gran resistencia. Se trata del **tope clásico y más utilizado** en instalaciones estándares básicas.

Características

- ✓ Dimensiones: 80x500x80 mm.
- ✓ Ref: 0101A0101027.
- ✓ Listo para atornillar.





Carretera CV-550 Alberic-Alzira km 6,5
46600 Alzira, Valencia, España
+34 962 41 32 31
alapontlogistics.com