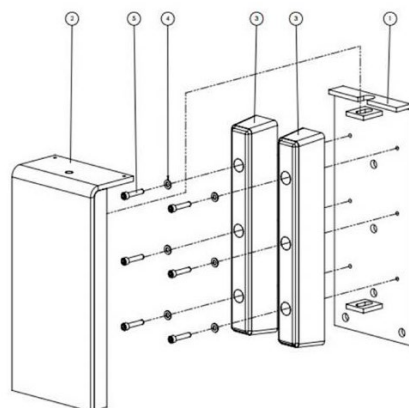
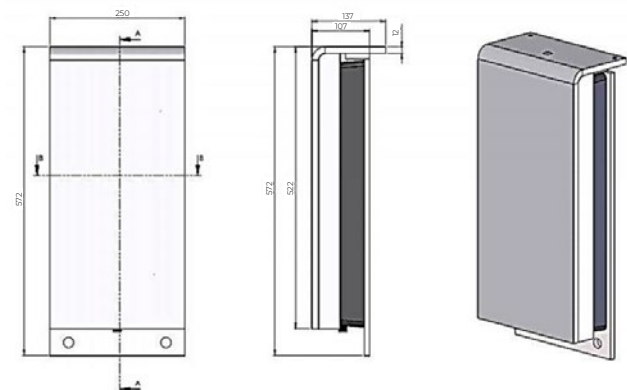


## TOPE DE PROTECCIÓN ACERO

El **bumper de acero** Alapont se compone de una superficie de chapa de acero de 12 mm que contiene en su interior 2 topes de goma independientes uno del otro favoreciendo así la máxima estabilidad y seguridad en el momento de contacto del camión.



### Características

Chapa de acero 12mm

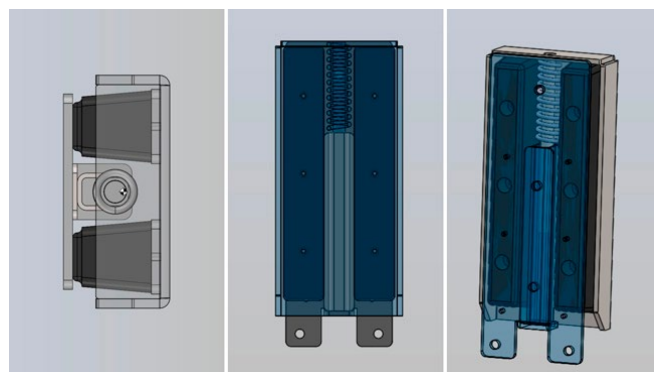
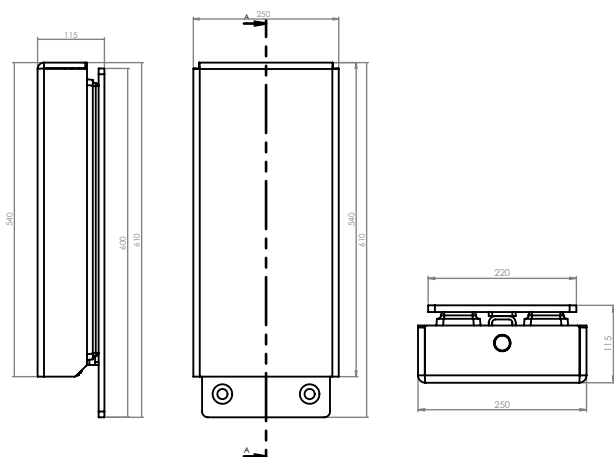
2 topes de goma independientes

Listo para soldar o atornillar

Acabado anticorrosivo, galvanizado en frío

## TOPE DE PROTECCIÓN MÓVIL

Se trata de un **tope metálico capaz de desplazarse verticalmente** en sintonía con el vehículo de transporte, gracias al resorte dispuesto en su interior. La principal ventaja es que disminuye significativamente el desgaste del tope, al disminuir la fricción con el vehículo.



### Características

Chapa de acero 12mm

2 topes de goma independientes

Listo para soldar o atornillar

Acabado anticorrosivo, galvanizado en frío

Muelle de compresión del tope

## TOPE DE PROTECCIÓN CUADRADO

El **tope de caucho cuadrado** Alapont se compone de un soporte trasero de acero cincado y una superficie de caucho negro de gran resistencia.

### Características

Dimensiones: 250 x 250 x 100mm

Ref.: 01010101050

Listo para soldar o atornillar

Acabado anticorrosivo, galvanizado en frío



## TOPE DE PROTECCIÓN DE GOMA

El **tope de caucho** Alapont es de gran resistencia. Se trata del tope clásico y mas utilizado en **instalaciones estándares básicas**.

### Características

Dimensiones: 80 x 500 x 80 mm

Ref.: 0101A0101027

Listo para atornillar

